

Légende

- **Contexte éolien :**
 - Eolienne du projet V117 ou N117
 - E00** Nom éolienne
 - Eolienne construite
- **Réseau électrique :**
 - Poste de livraison et plateforme
- **Coupes topographiques :**
 - Coupes topographiques

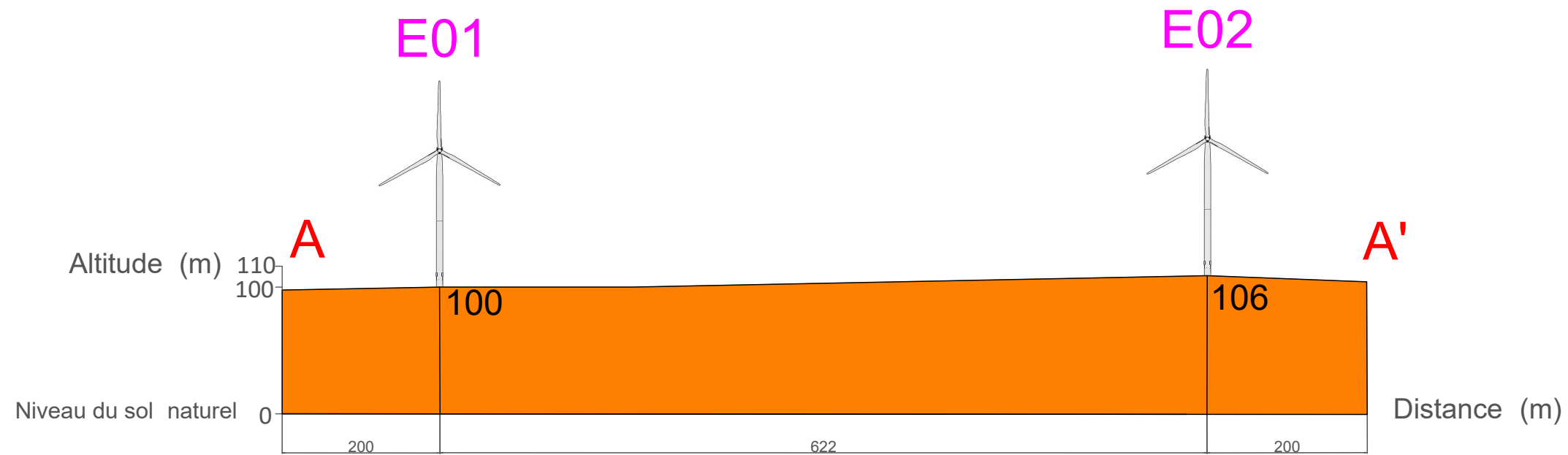


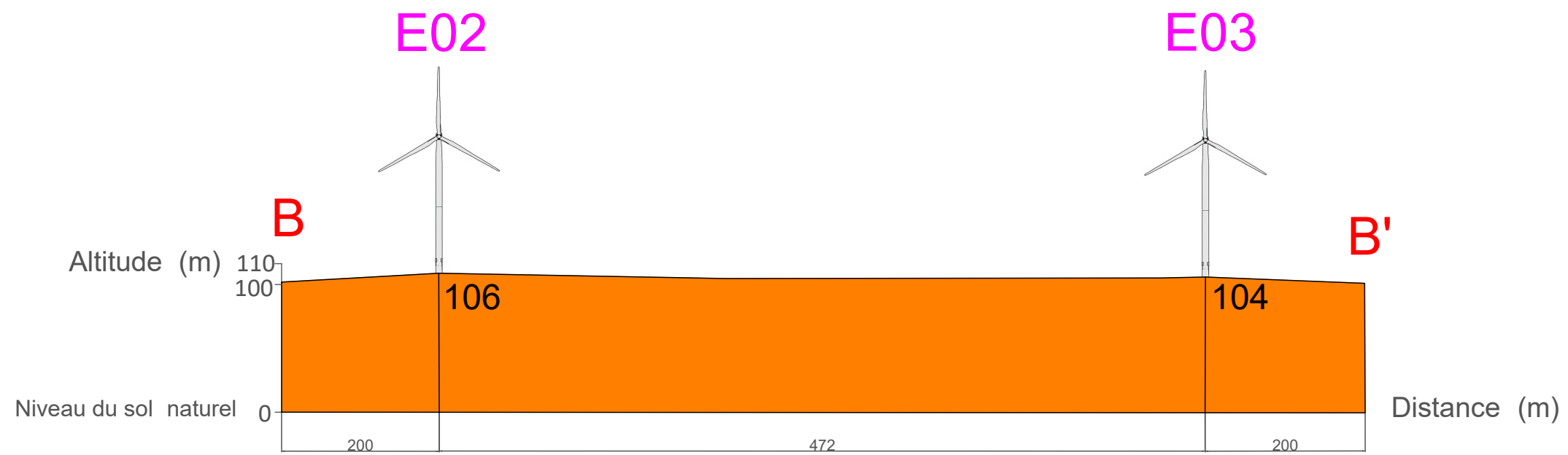
La projection utilisée est le RGF93 CC50

Février 2021

Ferme éolienne du Champ Personnette
 Carte des coupes topographiques

Planche n°07
 Echelle : 1 / 7 500





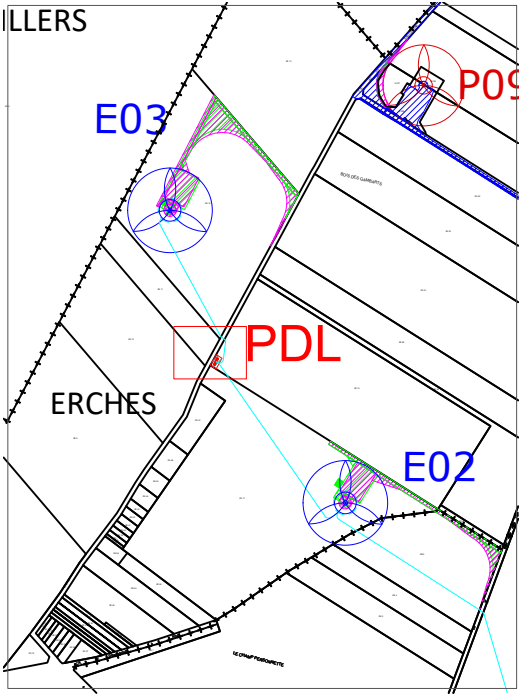
La projection utilisée est le RGF93 CC50

Février 2021

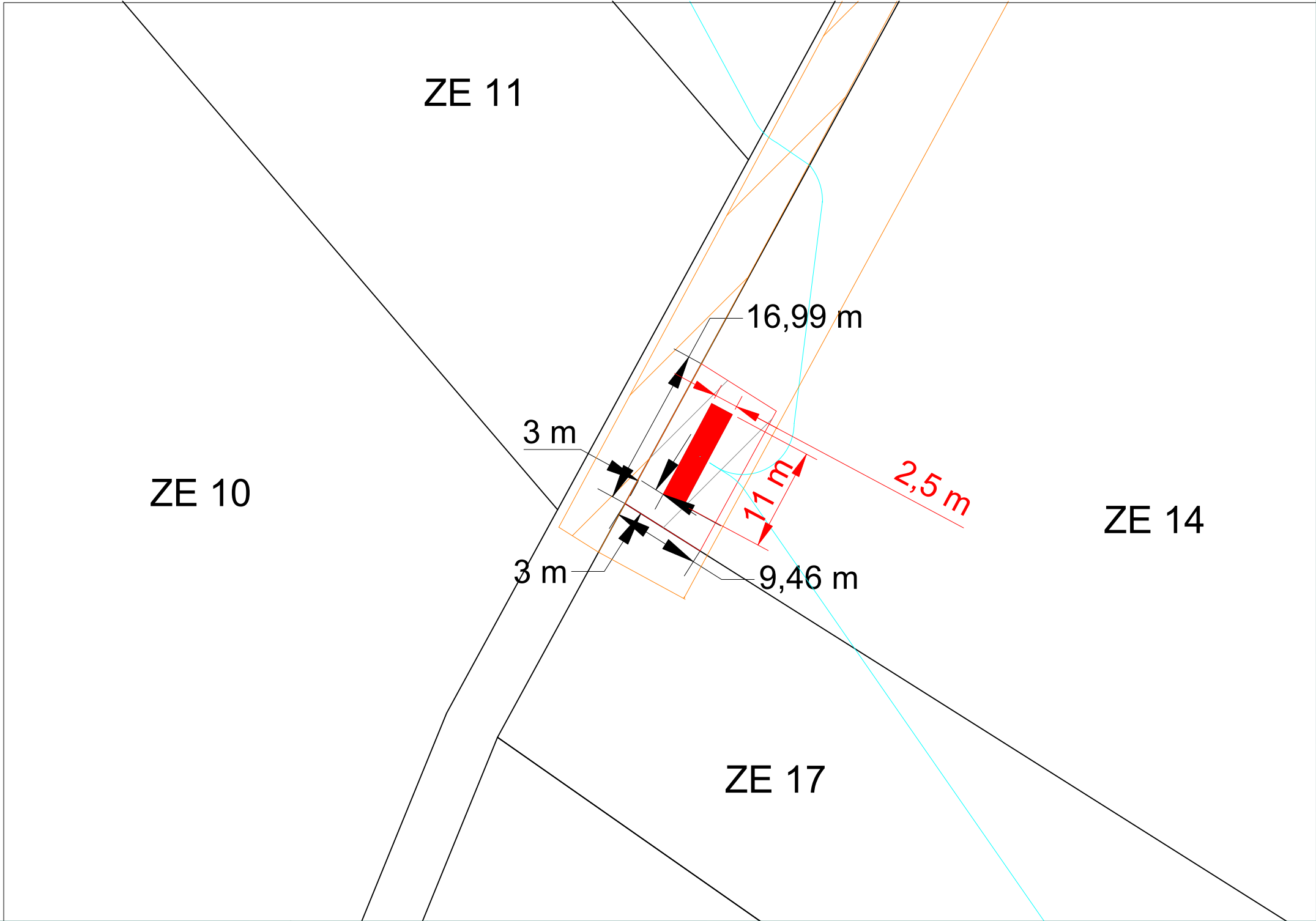
Ferme éolienne du Champ Personnette

Profil topographique BB'

Planche n°09



Poste de livraison - Commune de Erches,
Référence cadastrale : ZE 14
Coordonnées Lambert 93 : X 674296 - Y 6957526
Coordonnées RGF CC50 : X 1674314 - Y 9168501



Légende

Contexte éolien :

- Eolienne du projet V117 ou N117
- E00 Nom éolienne
- Eolienne construite

Réseau électrique :

- Câble (entrée et sortie potentielles à 360° de l'éolienne)
- Poste de livraison et plateforme

Accès et plateformes :

- By-pass V117
- ou By-pass N117
- Aménagements V117 à créer
- ou Aménagements N117 à créer
- Aménagements existants
- Chemin à renforcer
- Superlift V117

Autre:

- ++++ Limite communale
- Cotations

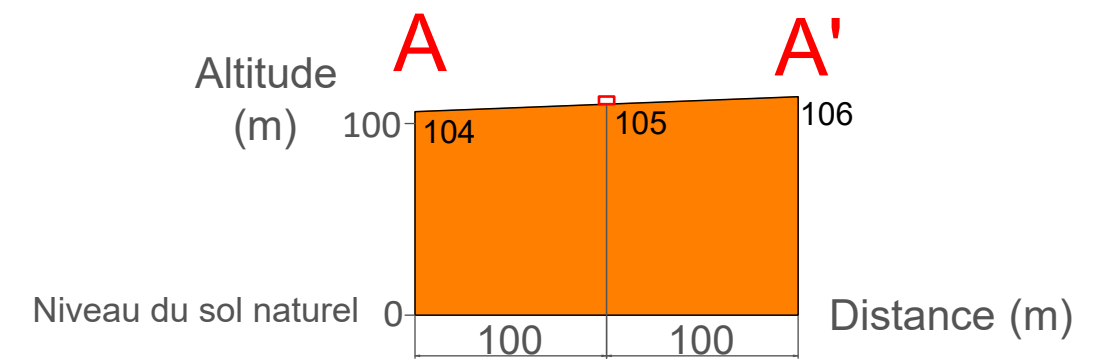
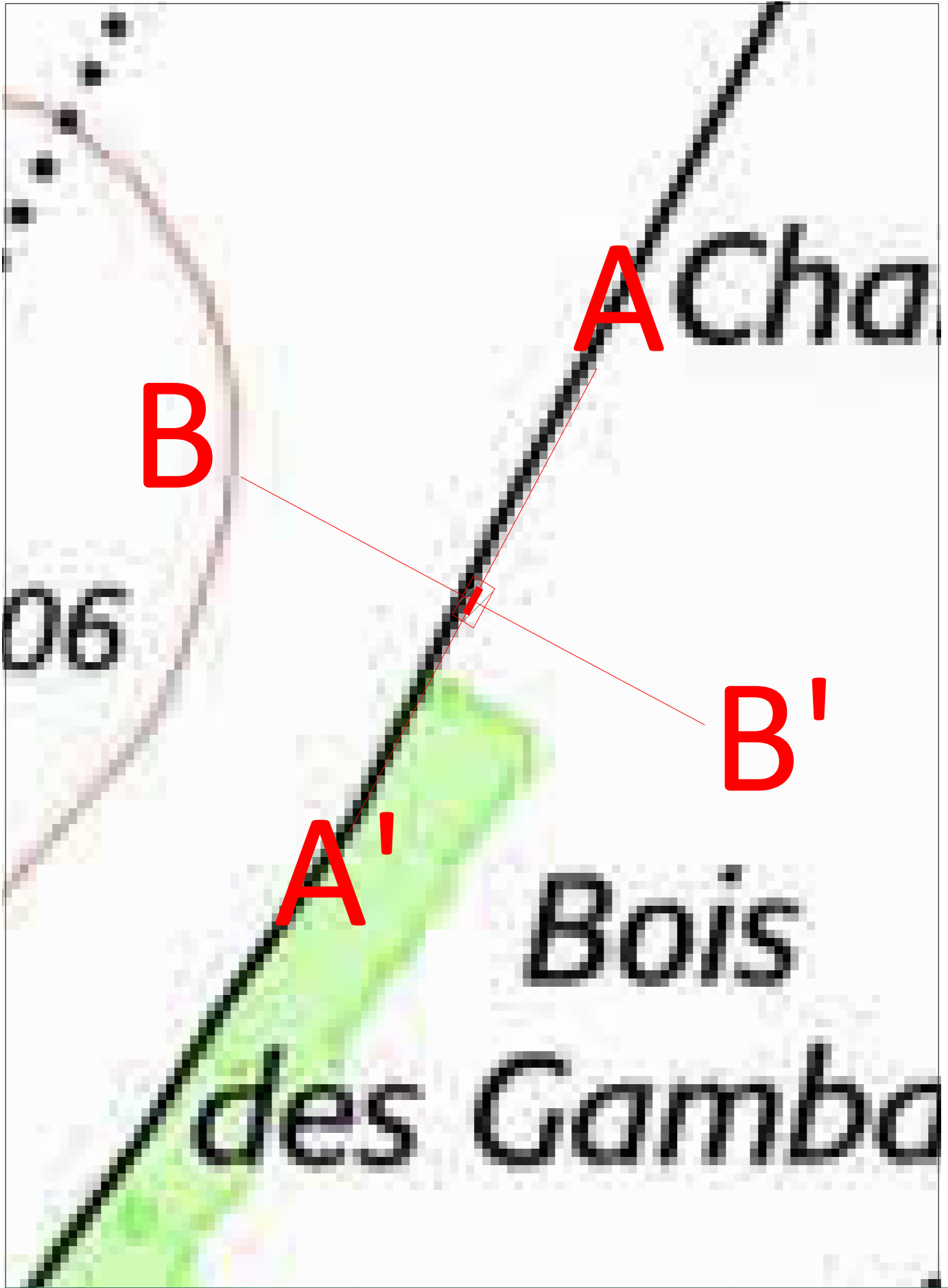
La projection utilisée est le RGF93 CC50

Février 2021

Ferme éolienne du Champ Personnette
 Plan du poste de livraison

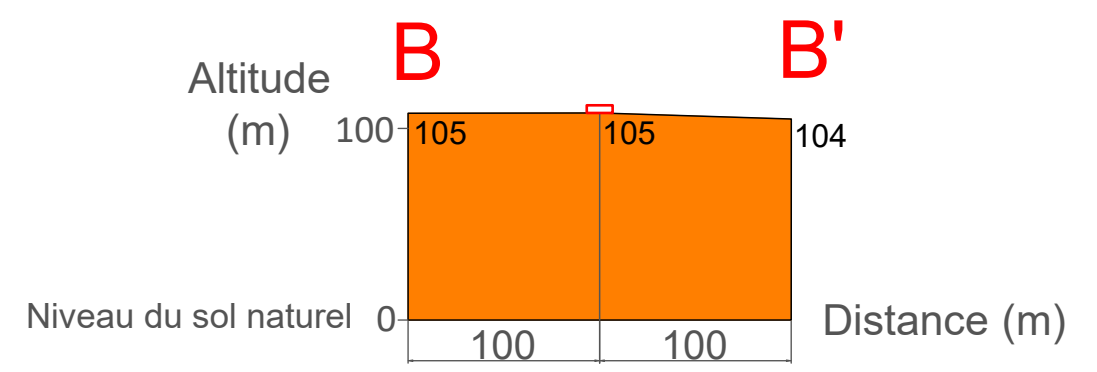
Planche n°10
 Echelle : 1 / 500

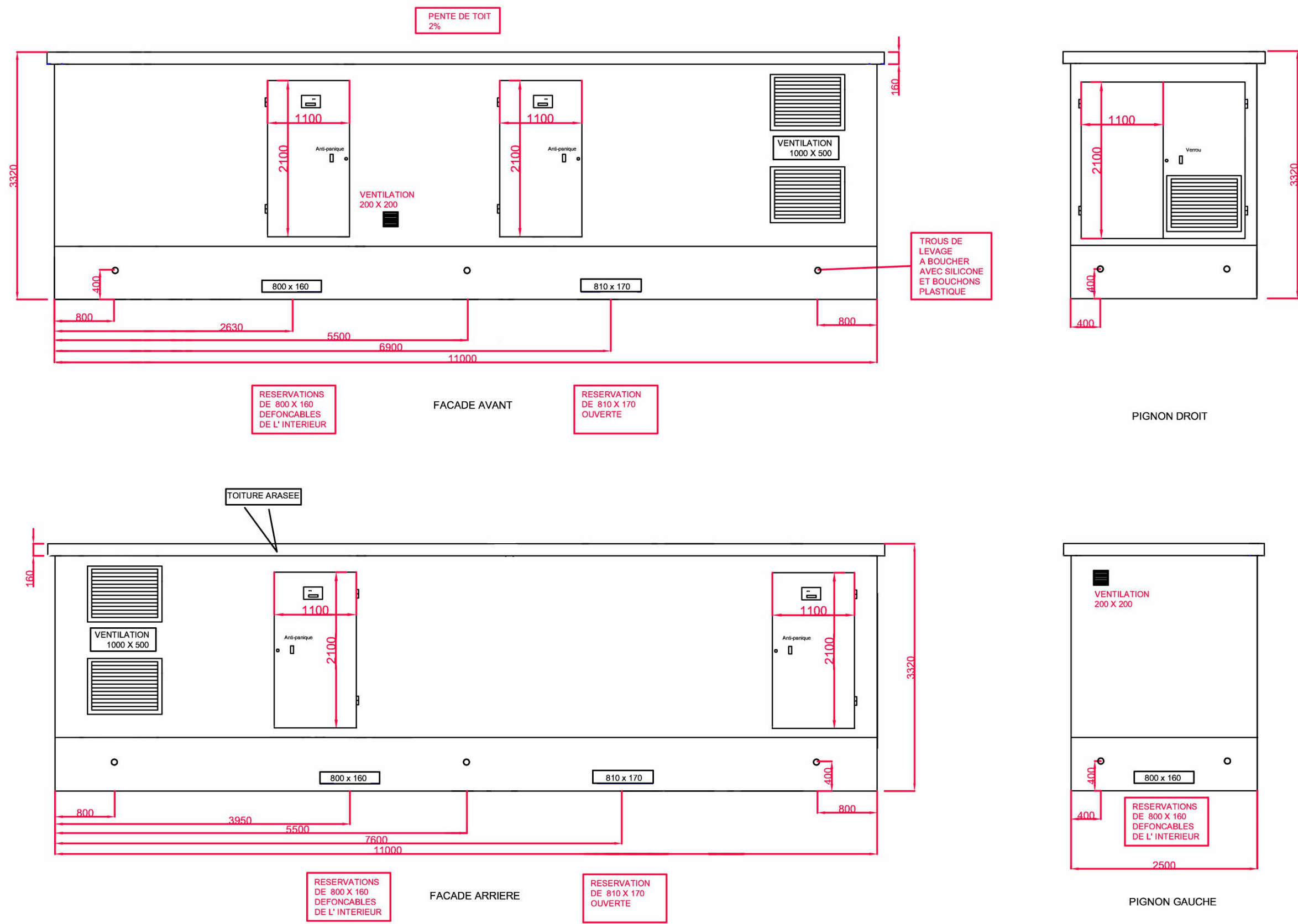




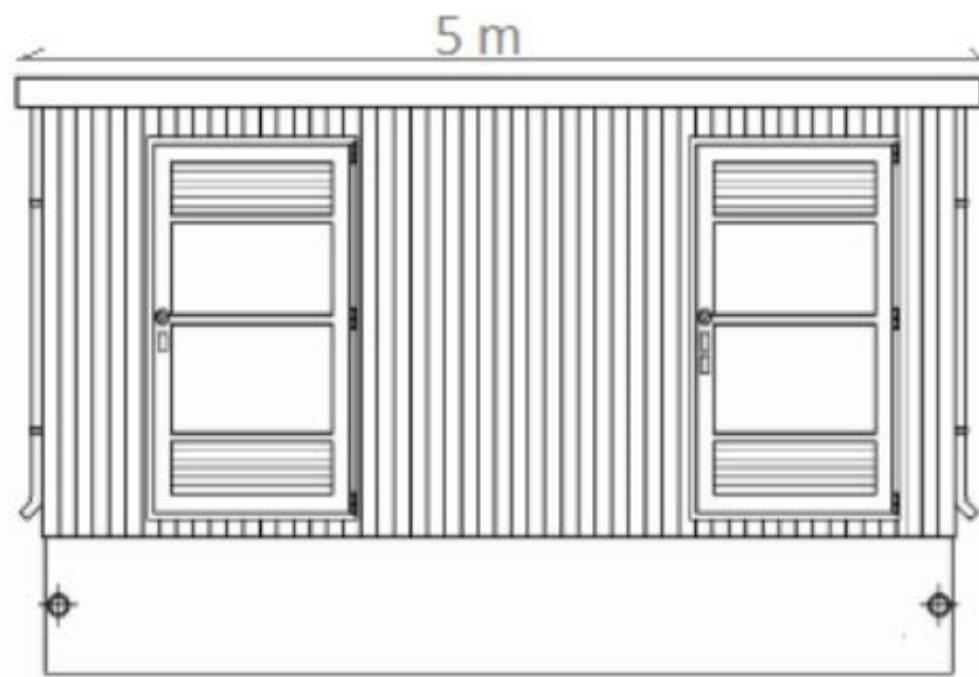
postes de livraison
vue de face

postes de livraison
vue de profil

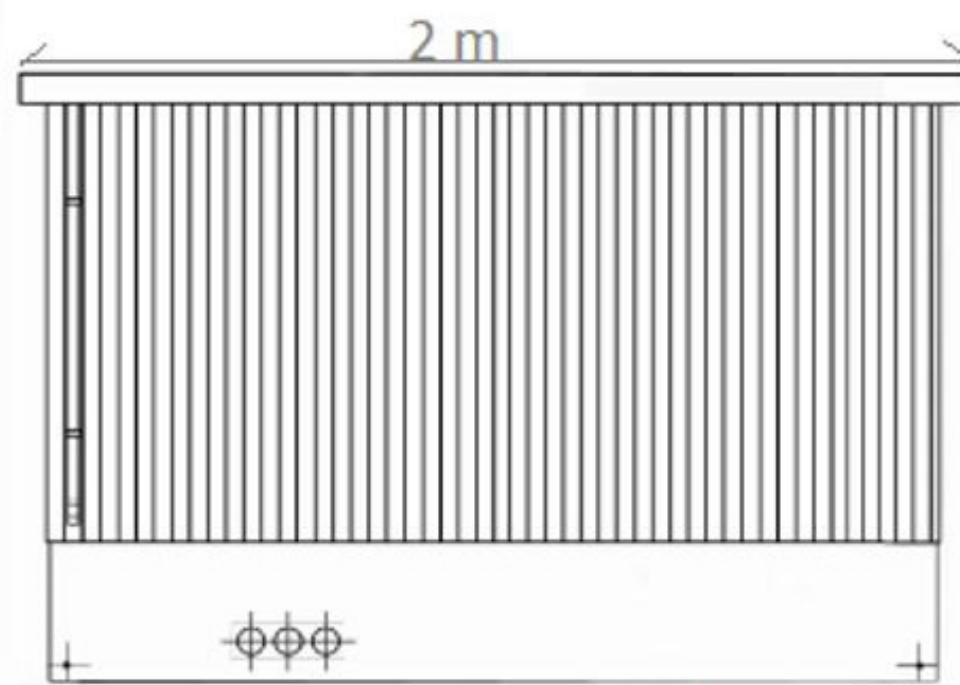




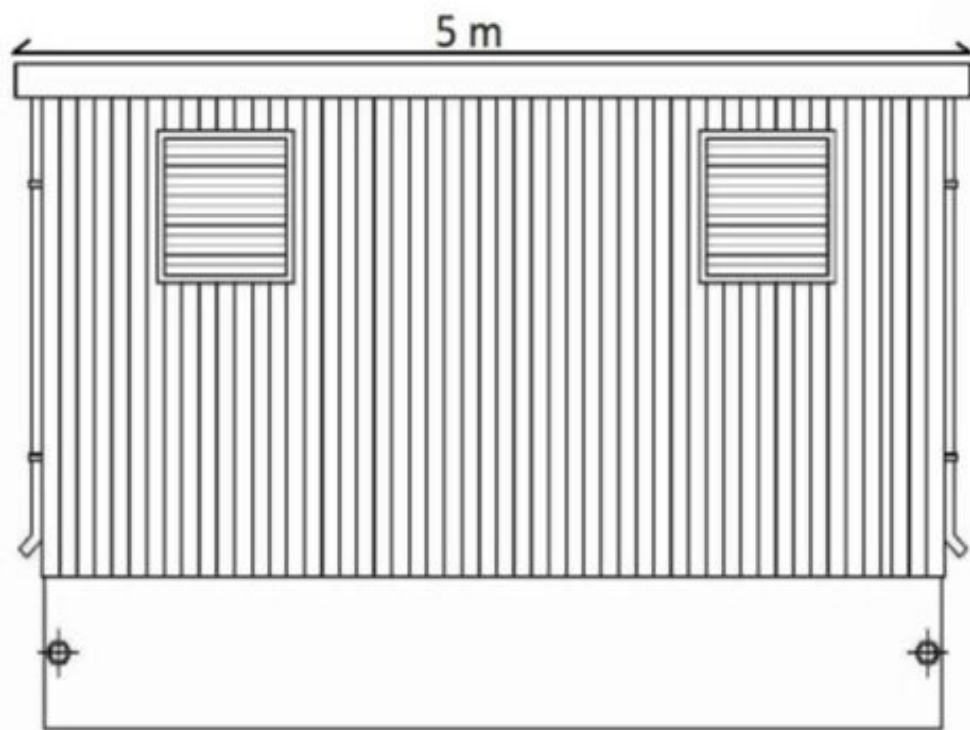
Plan soumis à modification éventuelles (fonction des attentes du gestionnaire de réseau)



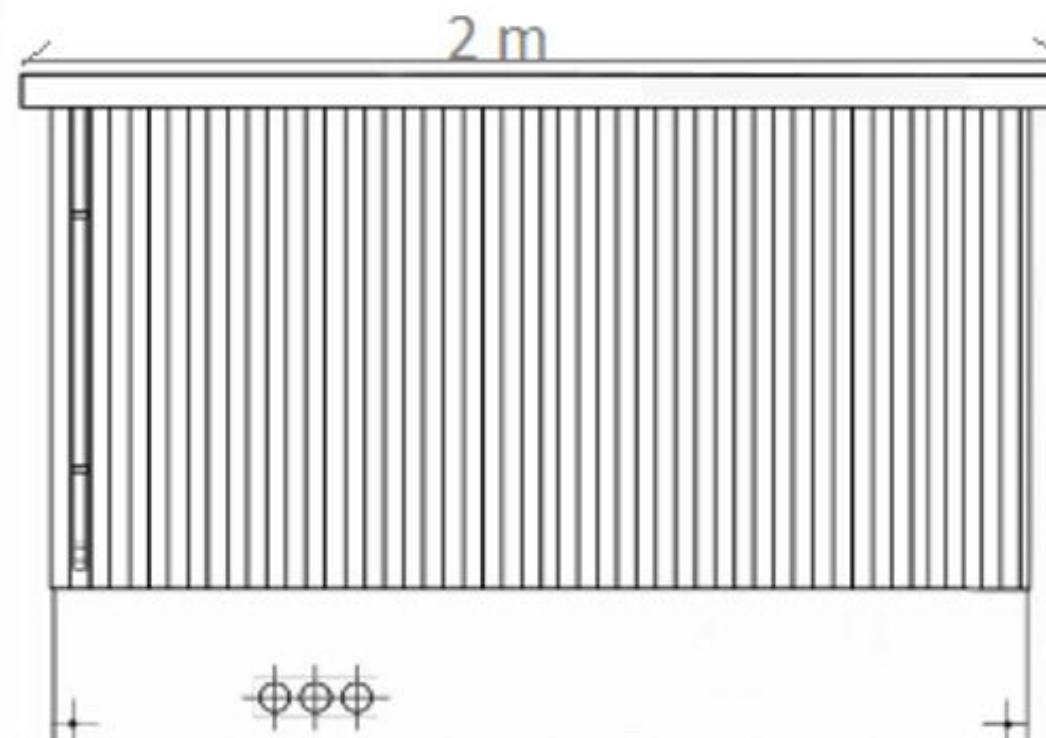
Vue de face



Vue de côté gauche



Vue arrière



Vue de côté droit

Dans l'hypothèse d'un raccordement vers le poste privé de Cressy, le poste de livraison serait remplacé par une armoire de coupure dont les dimensions sont indiquées ci-dessus

